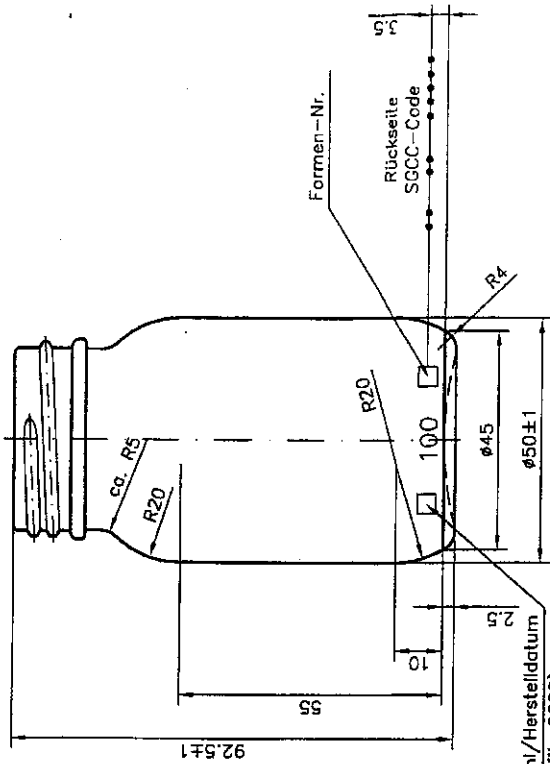
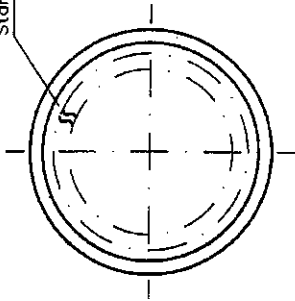
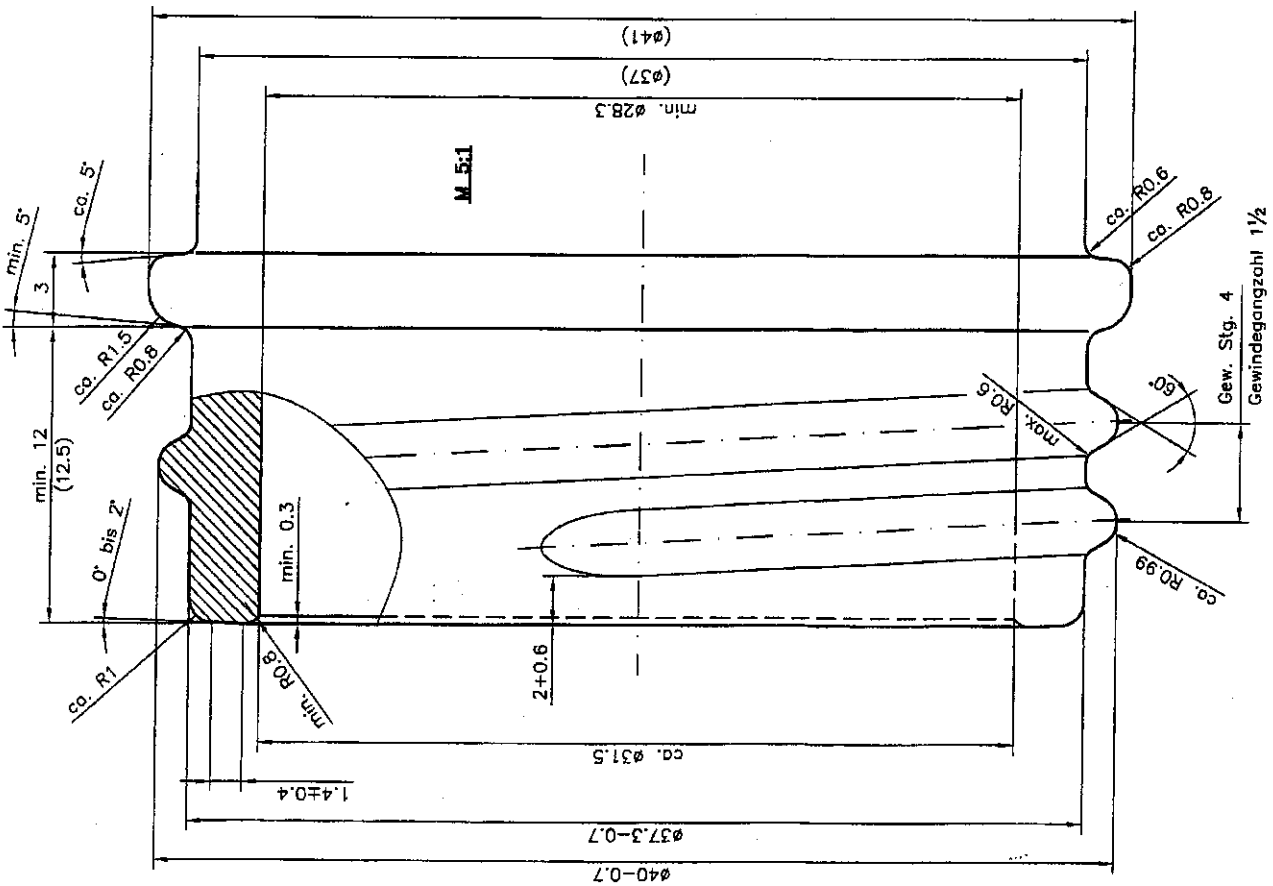


Standfläche geriffelt



Jahreszahl/Herstelldatum
(z.B. 09 für 2009)



| | | | | | | | | |
|---------|--------------|------------|-----|---|----------|---------------|----------|------------|
| c | Gewürde | 13.05.2009 | Fl | Mündung : GL40x4 | Inh. rv. | 115ml ± 4.5ml | Maßstab | 1:1, 5:1 |
| b | Logo | 18.06.2005 | Ko | DIN 6094-8 | Glasgew. | ≈ 100 g | Zahn.Nr. | AN 300944c |
| a | Überarbeitet | 25.03.1985 | Jd | Halbdurchgang min. ϕ : 28.3 | | | Form.Nr. | IS-6061 |
| Änd. | Mitteil. | Det. | Na. | BENENNUNG: Weithalsglas 100 ml | | | | |
| Name | | Datum | | Änderungen im Rahmen des technischen Fortschritts vorbehalten | | | | |
| Gez. Jb | | 10.07.1988 | | Verfälschung und Weitergabe an Dritte ist untersagt | | | | |
| Gepr. | | 13.01.09 | | Diese Computerzeichnung darf nicht manuell geändert werden ! | | | | |

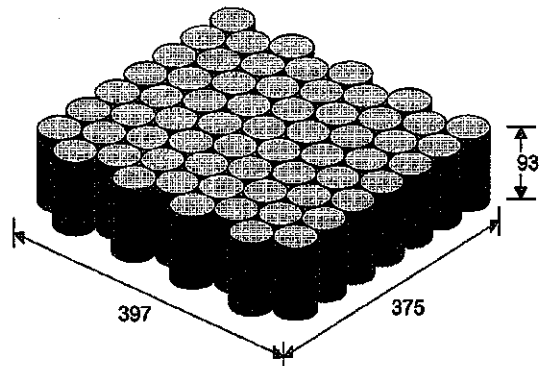
Produkt: 100 ml Weithalsglas, Braun
Produkt-Nr.: IS-62-61, SAP-Nr.: 4494812003

04.03.2003

Abmessung des Artikels
50.0 x 92.5 mm

Abmessungen des Safepacks
397.0 x 375.0 x 92.5 mm

63 Artikel/Safepack



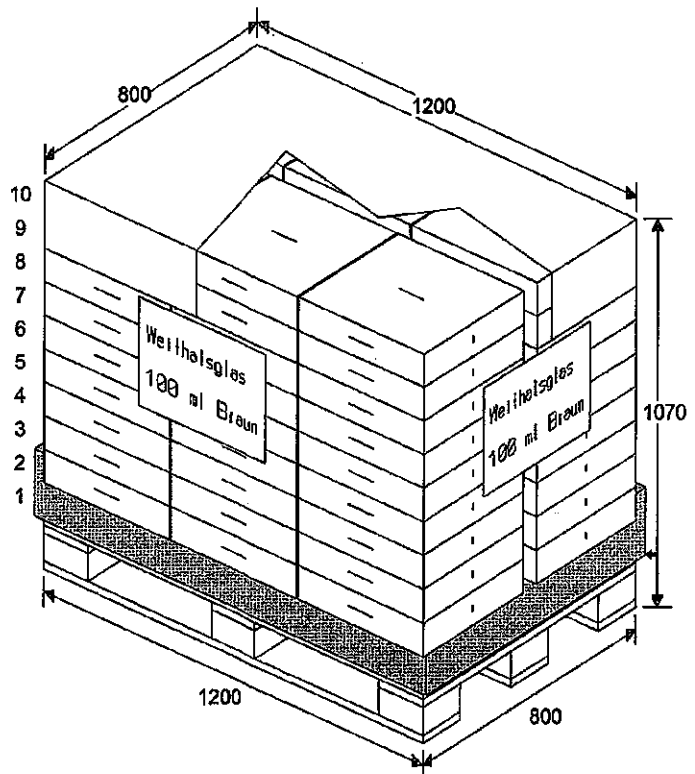
Palettenstauraum:
1200.0 x 800.0 x 950.0 mm

Blockmaße:
1200.0 x 800.0 x 925.0 mm

Flächennutzung: 93.0 %
Volumennutzung: 90.6 %

6 Safepacks je Lage
10 Lagen auf der Palette
60 Safepacks/Palette

3780 Artikel/Palette



Palettenzettel

Breits.: O.M.2

Schmal: O.M.2

Material zur Palette

- 1 x 2000 Neue Euro-Palette
- 1 x 448507 Bodenfolie für Europaletten (auf Palette legen)
- 9 x 449001 Hartpappzuschnitt (zwischen jede Lage)
- 2 x 444332 Tablett (1 x Boden + 1 x Deckel)
- 1 x 448004 Schrumpfhäube (1,80 m)

Produkt: 100 ml Weithalsglas, Braun
Produkt-Nr.: IS-62-61, SAP-Nr.: 4494812003

04.03.2003

Einzelpackung: 50.0 x 92.5 mm

Safepack: 397.0 x 375.0 x 92.5 mm

Palettenstauraum: 1200.0 x 800.0 x 950.0 mm

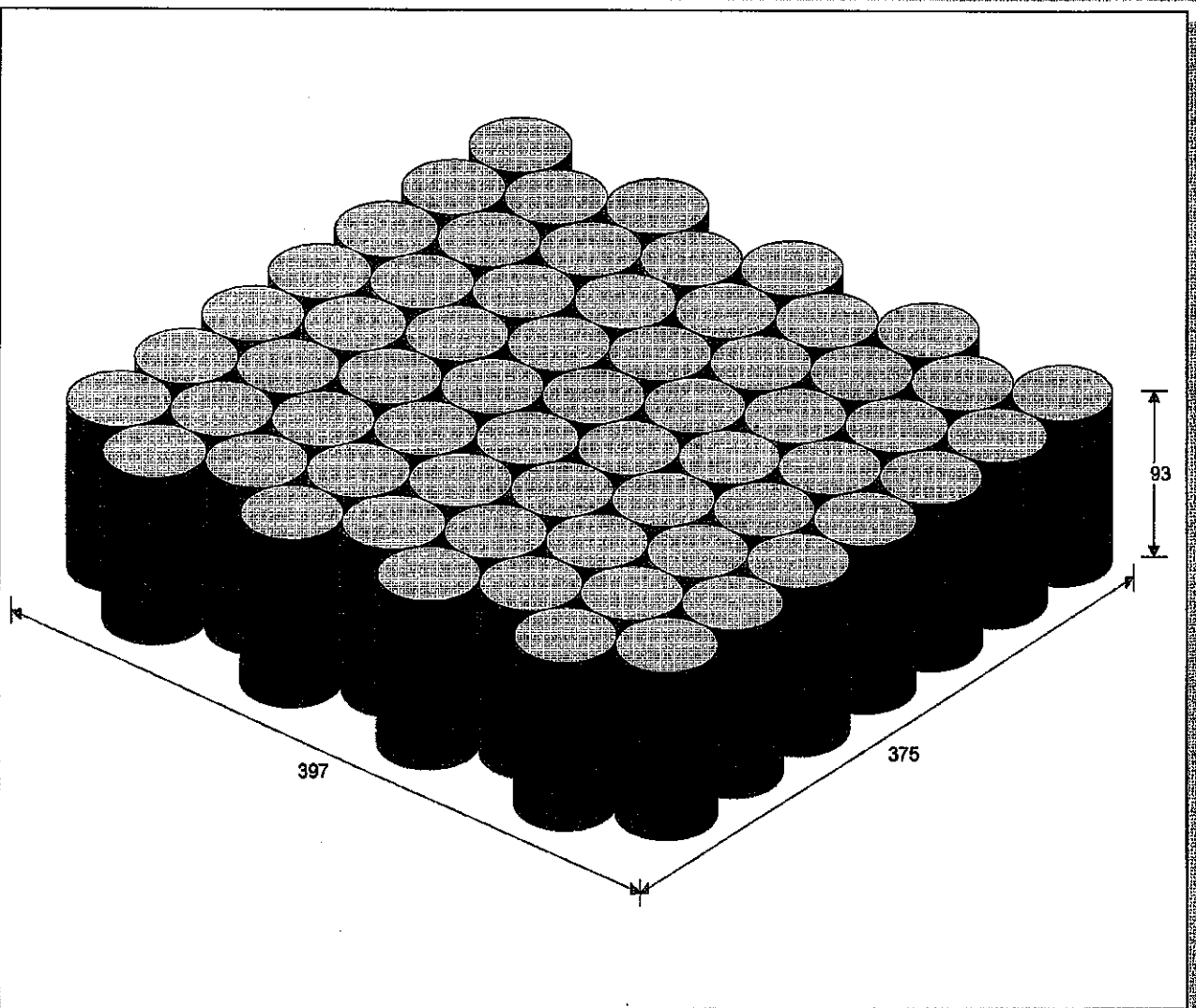
3780 Artikel je Palette

63 Artikel je Safepack
(9 x 7)

60 Safepacks je Palette

6 Safepacks je Lage

10 Lagen auf der Palette



Folie 429016 a 1,00 m