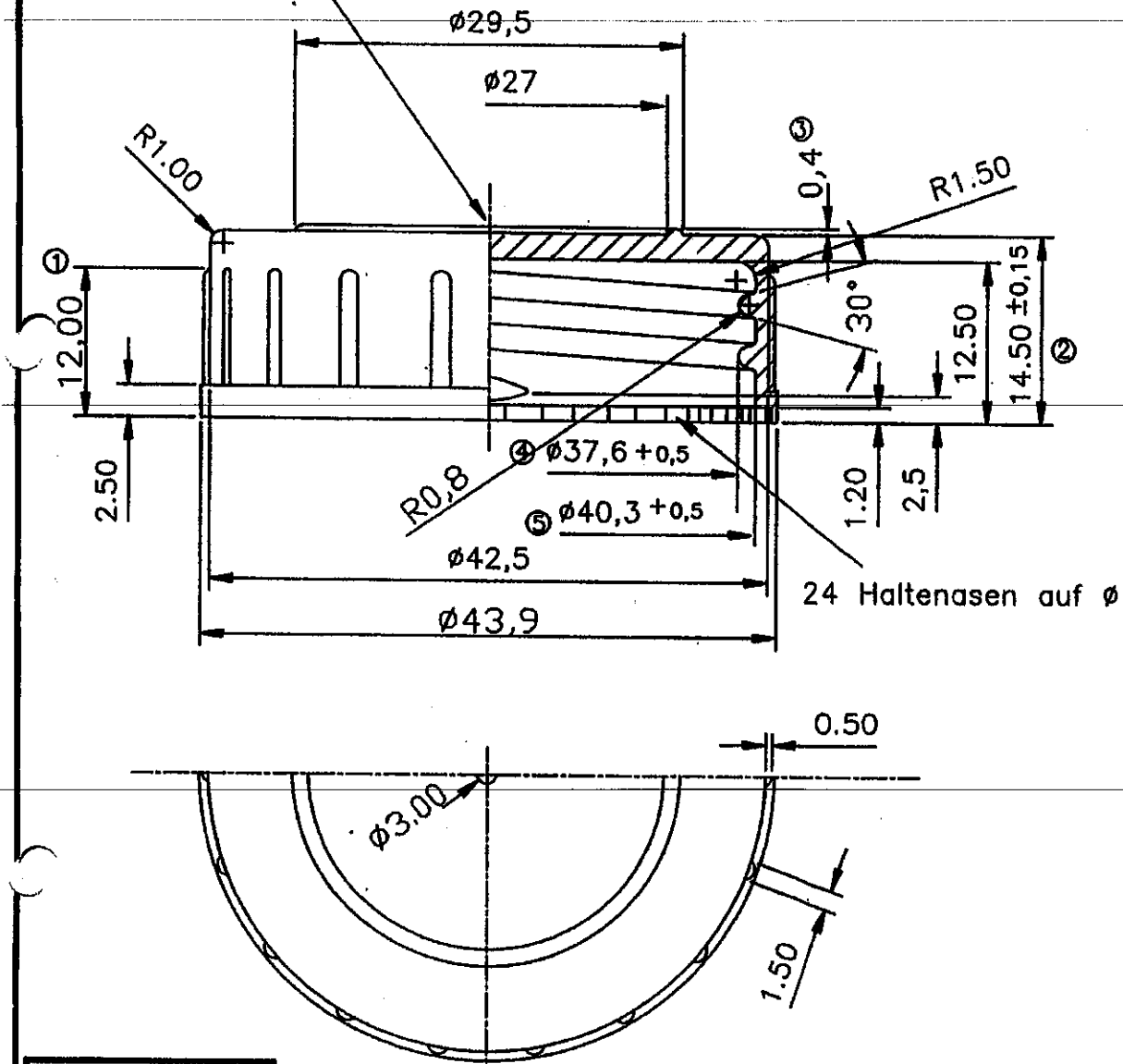


Gewindesteg. 4 mm
 Profil nach
 DIN 168

DIN 40 schwarze Deckel (PP), LKD-Einlage

Anspritzpunkt $\phi 0,7$



An dieser Zeichnung behalten
 wir uns, nach DIN 34,
 alle Rechte vor

Entformungsschräge $0^\circ 30'$
 18 Rippen auf den Umfang

| | | | | | |
|------------------|-------------------------|-------------|-------|-----------------|-------|
| Verwendungszweck | | Maßstab 2:1 | | Gewicht | |
| | | Material | | PP | |
| 1 | 11,5 - 12,00 | MK | 95 | Datum | Name |
| 2 | 14,5 - 14,4 + - 0,15 | MK | Bearb | 20.03. | Obeck |
| 3 | 0,5 - 0,4 | MK | Norm | | |
| 4 | 37,5-37,6 +0,05 | MK | | | |
| 5 | 40,6-40,3+0,5 | MK | | | |
| Zust | Änderung | Datum | Name | Zeichn. Nr. 158 | |
| | | | | 9503250.02 | |