

Toleranzen nach DIN 6129

d	Gewicht, Besch	2007	MI	Mündung : GL55 DIN16B	Inh. rv.	280 ml	M ±3 ml E ±9 ml	Maßstab	1:1
c	SGCC-Code	26.07.	Ko	AM 400392b	Gesgew.	~ 200 g	Zchn.Nr.	AR 400471d	
b	CAD	30.05. 2000	Ko	Halsdurchgang min. ø : 40			Form.Nr.	IS-6128	
a	Überarbeitet	02.04. 1992	J8	BENENNUNG:					
Änd.	Mittel.	Dat.	Na.	250ml Weithalsglas					
	Name	Datum							
Gez.		19.09.1963		Änderungen im Rahmen des technischen Fortschritts vorbehalten Vervielfältigung und Weitergabe an Dritte ist untersagt! Diese Computerzeichnung darf nicht manuell geändert werden !					
Gepr.	Fi	8.11.07							

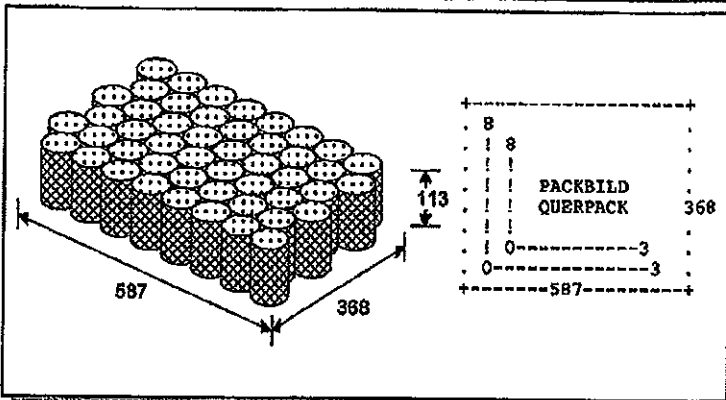
Bezeichnung: 250 ml Weithalsgläser, Weiss
Artikel-Nr.: IS-6128, SAP-Nr.: 4456128001

28.02.2008

Abmessung des Artikels
69.0 x 113.0 mm

Abmessungen des Safepacks
587.0 x 368.0 x 113.0 mm

48 Artikel/Safepack
8 Artikel in 6 Reihen



Palettenstauraum:
1200.0 x 800.0 x 900.0 mm

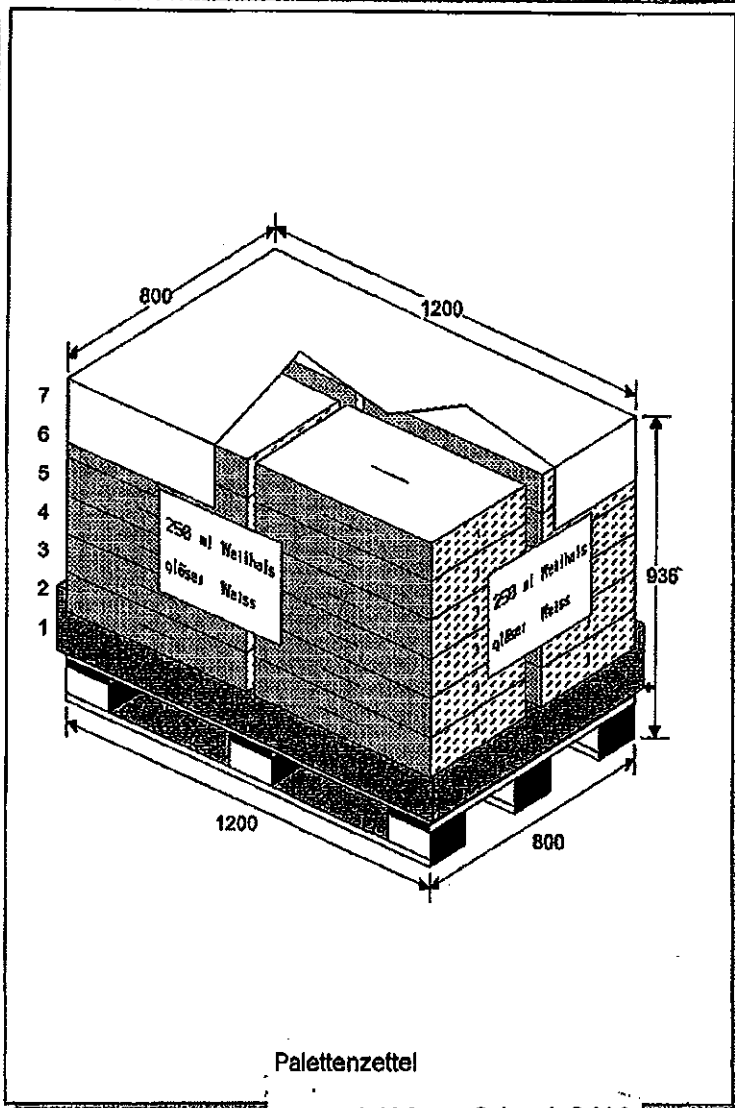
Blockmaße:
1200.0 x 800.0 x 791.0 mm

Flächennutzung: 90.0 %
Volumennutzung: 79.1 %

4 Safepacks je Lage
7 Lagen auf der Palette
28 Safepacks/Palette

1344 Artikel/Palette

ACHTUNG !!!
Die Safepacks sind mit
Mündung nach unten zu packen !!!



Material zur Palette

- 1 x 2002 Gebrauchte Euro-Palette
- 1 x 448507 Bodenfolie für Europaletten (auf Palette legen)
- 6 x 449001 Hartpappzuschnitt (zwischen jede Lage)
- 2 x 444332 Tablett (1 x auf Palette + 1 x Deckel)
- 1 x 448004 Schrumpfhaut (1,70 m)

Bezeichnung: 250 ml Weithalsgläser, Weiss
Artikel-Nr.: IS-6128, SAP-Nr.: 4456128001

28.02.2008

Einzelpackung: 69.0 x 113.0 mm

Safepack: 587.0 x 368.0 x 113.0 mm

Palettenstauraum: 1200.0 x 800.0 x 900.0 mm

1344 Artikel je Palette

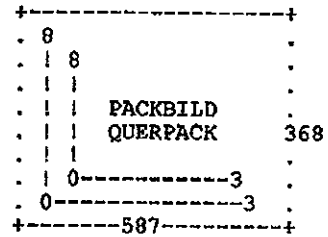
48 Artikel je Safepack

8 Artikel in 6 Reihen

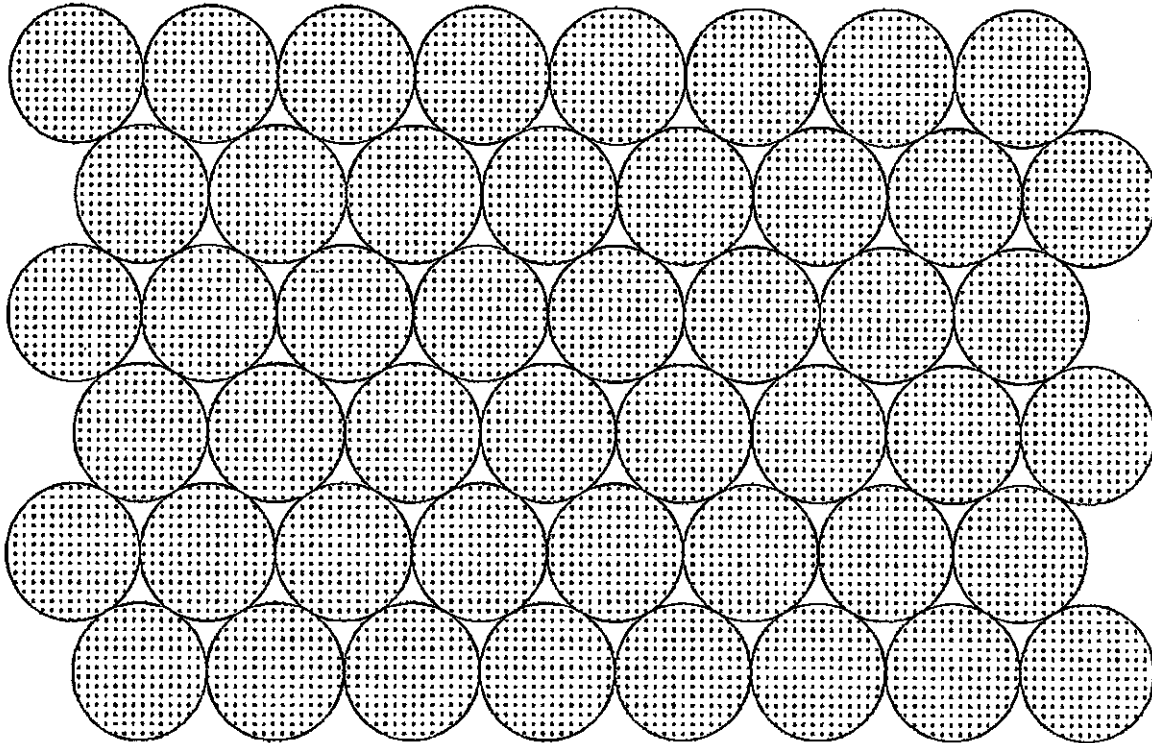
28 Safepacks je Palette

4 Safepacks je Lage

7 Lagen auf der Palette



ACHTUNG !!!
Die Safepacks sind mit
Mündung nach unten zu packen !!!



Folie 429016 a 1,50 m