



DROPPING BOTTLES WITH GROUND

in pipette stopper, clear

Typical use: titration, pH assesment.

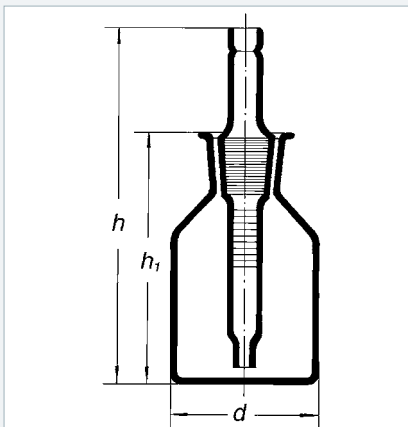
TROPFFLASCHEN

mit austauschbarer Pipette NS, klar

Typische Verwendung: Titration,
pH-Bestimmung.

Cat. No. 2016 B

Catalog No. Katalog-Nr.	Capacity (ml) Kapazität	d (mm)	h (mm)	h1 (mm)	SJ2	Packing (pcs) Packung (Stück)
1632425020050	50	41.5	107	77	14/15	30
1632425020100	100	51.5	133	103	14/23	30
1632425020250	250	69.0	161	131	19/26	30



DROPPING BOTTLES WITH GROUND

in pipette stopper, amber

Typical use: titration, pH assesment.

TROPFFLASCHEN

mit austauschbarer Pipette NS, braun

Typische Verwendung: Titration,
pH-Bestimmung.

Cat. No. 2016 H

Catalog No. Katalog-Nr.	Capacity (ml) Kapazität	d (mm)	h (mm)	h1 (mm)	SJ2	Packing (pcs) Packung (Stück)
1632425023050	50	41.5	107	77	14/15	30
1632425023100	100	51.5	133	103	14/23	30
1632425023250	250	69.0	161	131	19/26	30

