

BURETTE FLASK

clear

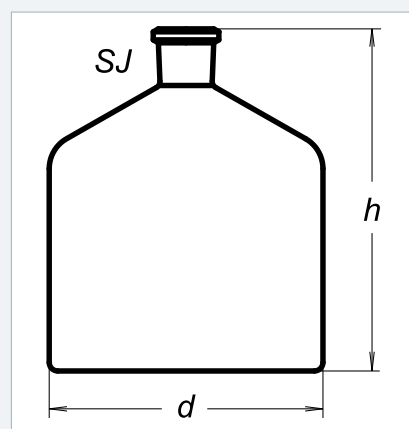
BÜRETTENFLASCHE

klar

Cat. No. 2100 B

Catalog No. Katalog-Nr.	Capacity (ml) Kapazität	d (mm)	h (mm)	SJ NS	Packing (pcs) Packung (Stück)
N555436801046	2000	160	200	29/32	6

CSN
70 4118



MEASURE GRADUATED, BELL SHAPED

with spout, graduated

MENSUREN GRADUIERT, GLOCKENFÖRMIG

mit Ausguss

Cat. No. 1686

Catalog No. Katalog-Nr.	Capacity (ml) Kapazität	d1 (mm)	d2 (mm)	h (mm)	Packing (pcs) Packung (Stück)
1632432540818	5	26	22	70	10
1632432540919	10	30	25	75	10
1632432541123	25	39	30	90	10
1632432541125	50	50	38	110	10
1632432541230	100	62	49	130	24
1632432541338	250	84	67	160	10
1632432541443	500	102	80	200	10
1632432541644	1000	126	100	240	2
1632432541746	2000	148	116	310	8

