



Supports

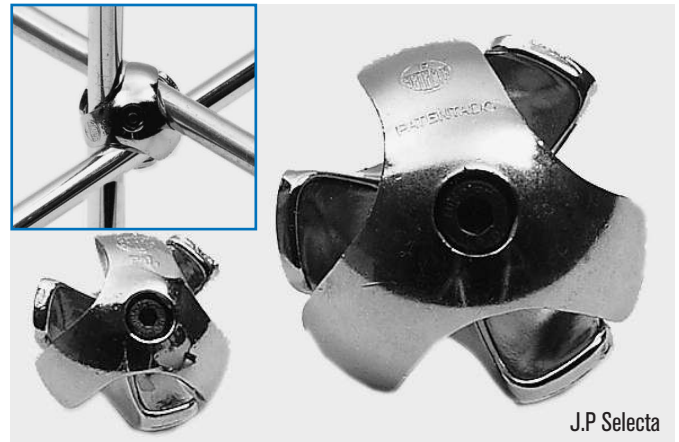


NOIX TYPE "P"

En métal nickelé.
Pour fixations perpendiculaires.
Pour Ø de 12 mm.
Code **1000011**

ACCESOIRES

Clé Allen, usage pour noix type "P".
Code **1000111**



J.P Selecta

NOIX ORIGINAL "TREVINGE"

En alliage spécial "Dural" chromé.
Leur haute résistance permet de les employer pour le montage de supports multiples qu'on peut assembler en trois angles différents.
Code **7008133** Pour Ø de 9 à 13 mm.
Code **7008253** Pour Ø de 19 à 25 mm.



TIGES ET TUBES

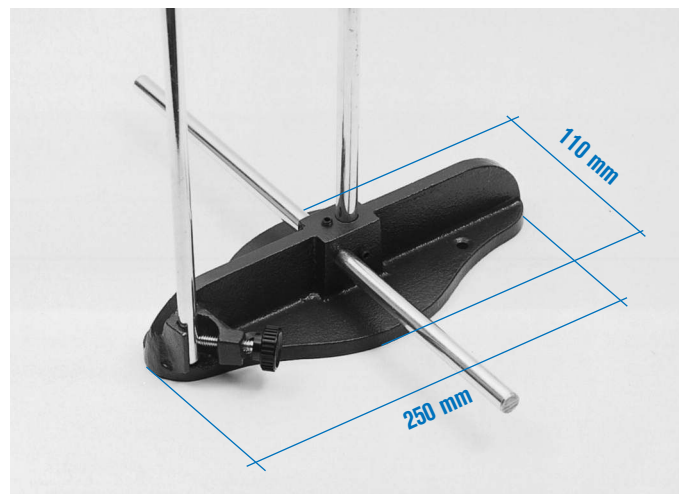
De 12 mm Ø pour tous les assemblages avec les noix "Trevin" ou type "P".

En tige dural

Code	Longueur
6000026	60 mm.
6000220	200 mm.
6000235	350 mm.
6000270	700 mm.
6002100	1000 mm.
6002150	1500 mm.
6002200	2000 mm.
6002300	3000 mm.

En tube acier inox. AISI 304

Code	Longueur
6000016	60 mm.
6000120	200 mm.
6000135	350 mm.
6000170	700 mm.
6001100	1000 mm.
6001150	1500 mm.
6001200	2000 mm.
6001300 (barre)	3000 mm.



PIED - SOCLE UNIVERSEL

De table, utile pour fixer les tiges en position verticale ou horizontale.
De grande utilité pour le montage d'instruments multiples.
Code **1000050**



PIED - SUPPORT POUR FIXER LES TIGES

Pour tiges de 12 mm Ø.
Code **1000101** Position tige horizontale.
Code **1000049** Position tige verticale.



PIED - SUPPORT DE FIXATION

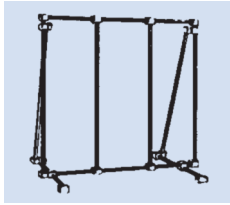
Pour tiges de 12 mm Ø.
En position verticale et perpendiculaire simultanément.
Code **1001102**



SUPPORT DE TABLE "PASS"

Original Phywe. Pour tiges carrées ou rondes de 4 à 12 mm. Ouverture pour fixation sur planche ou table jusqu'à 40 mm d'épaisseur.
Code **1394855**

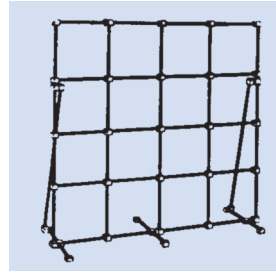
SUPPORTS NORMALISÉS À USAGE GÉNÉRAL



De 700 haut. x 700 mm de long.

Démontable. Composé de:
8 tiges 700 mm long.
2 tiges 350 mm long.
16 noix type "P".
4 pieds-supports parallèles.
1 clé Allen.

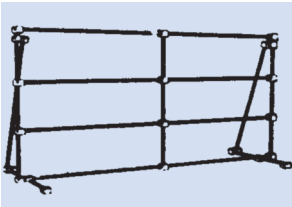
Code **6000090** En dural
Code **6000190** En acier inox. AISI 304



De 1000 haut. x 1000 mm de long.

Démontable. Composé de
10 tiges 1000 mm long.
2 tiges 700 mm long.
3 tiges 350 mm long.
34 noix type "P".
6 pieds-supports parallèles.
1 clé Allen.

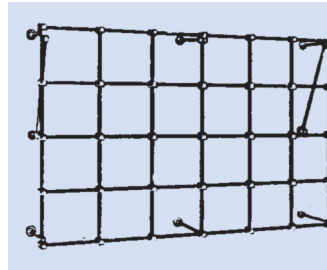
Code **6000902** En dural
Code **6001902** En acier inox. AISI 304



De 700 haut. x 1000 mm de long.

Démontable. Composé de:
4 tiges 1000 mm long.
5 tiges 700 mm long.
2 tiges 350 mm long.
20 noix type "P".
4 pieds-supports parallèles.
1 clé Allen.

Code **6000901** En dural
Code **6001901** En acier inox. AISI 304



De 1000 haut. x 2000 mm de long.

Démontable. Composé de:
5 tiges 2000 mm long.
7 tiges 1000 mm long.
8 tiges 200 mm long.
2 tiges 350 mm long.
45 noix type "P".
8 pieds-supportsperpendiculaires.
1 clé Allen.

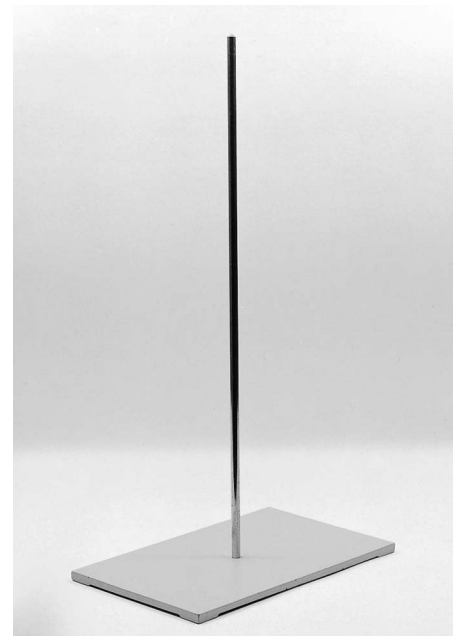
Code **6000903** En dural
Code **6001903** En acier inox. AISI 304



SUPPORT "STAND"

Avec pied massif, trois tiges verticales de 800 mm de hauteur, deux tiges horizontales de 500 mm de longueur en dural et six noix type "P".

Poids: 6,5 Kg.
Code **6000482**



SUPPORT PATEAU À TIGE CENTRALE

Tige en dural de 10 Ø x 600 mm de hauteur.

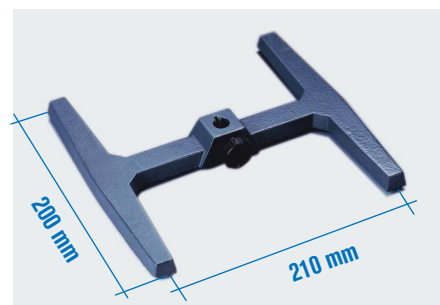
Poids: 3 Kg.
Plateau de 315 x 200 mm.
Code **6000046**



SUPPORT DE TABLE "PASS"

Original Phywe. Pour tiges carrées ou rondes de 6 à 14 mm.

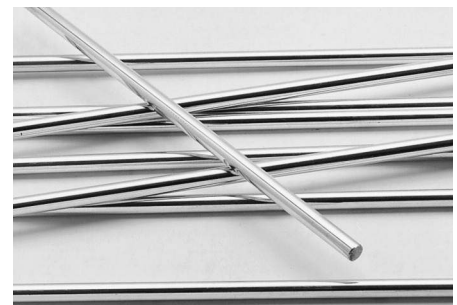
Poids: 2 Kg.
Vis calantes pour mise à niveau.
Code **6200255**



SUPPORT DOUBLE T "MINI"

Petit support avec noix de fixation avec dispositif pour tiges de 8 à 12 mm Ø.

Poids: 1,2 Kg.
Code **6001103**



TIGES STANDARD

En acier inox AISI 304. Pour support double "T MINI" et trépied "PASS".

Code **6001160** 8 Ø x 500 mm haut.
Code **6000534** 10 Ø x 600 mm haut.
Code **6000535** 12 Ø x 700 mm haut.