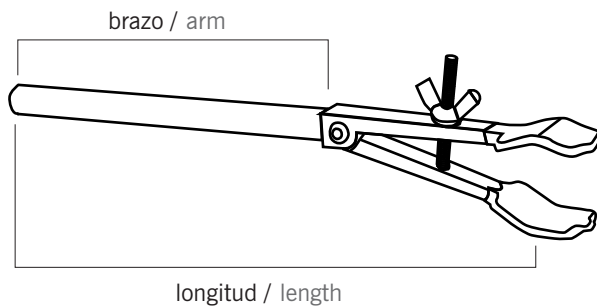


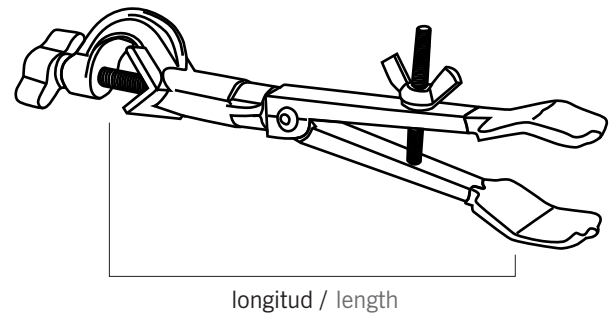
El conjunto de pinzas de laboratorio abarca una gran variedad de instrumentos utilizados para la sujeción de vasos, buretas, termómetros, refrigerantes, etc., en montajes de laboratorio o para el manejo fácil y seguro de recipientes calentados a elevadas temperaturas o que contienen reactivos peligrosos como tubos de ensayo, crisoles, cápsulas o vasos de precipitados. Consulte nuestra amplia oferta de pinzas de laboratorio en la que seguro encuentra el modelo que usted necesita.

Laboratory clamps are a wide variety of products used for holding beakers, burettes, thermometers, condensers, etc., in laboratory assemblies, or for an easy and safe handling of recipients that have been heated at high temperatures or that contain dangerous reagents such as assay tubes, crucibles, evaporating dishes or beakers. Please consult our wide offer of laboratory clamps to find the model that best suits your necessities.

Medidas de las pinzas sin nuez  
Clamp dimensions without bosshead



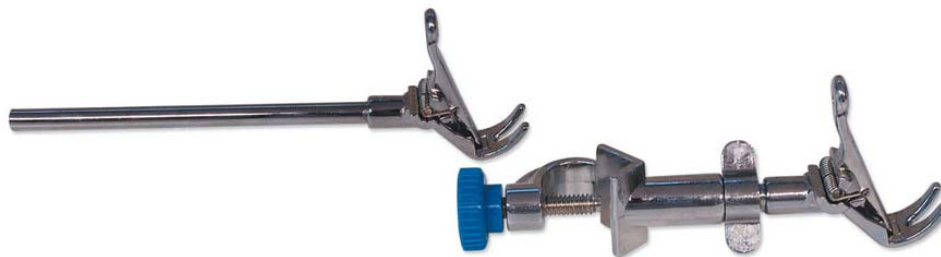
Medidas de las pinzas con nuez  
Clamp dimensions without bosshead



### Pinzas automáticas / Automatic clamps

Fabricadas en metal cromado, están especialmente indicadas para la sujeción de buretas y termómetros. Presentan un cierre con muelle para alojar diámetros de hasta 25 mm. El modelo con nuez dispone de nuez giratoria para varillas de hasta 18 mm diámetro.

Made of chromeplated metal, they are especially suited for holding burettes and thermometers. With a spring shutter to hold diameters up to 25 mm. The model with bosshead is provided with a rotary bosshead for rods up to 18 mm diameter.



Referencia Code	Apertura Opening	Longitud Length	Nuez Bosshead	Brazo (ØxL) Rod (ØxL)
63203530	0-25 mm	160 mm	No	8x120 mm
63203535	0-25 mm	110 mm	Giratoria / Rotary	–

Nota: el fabricante se reserva el derecho de modificar las características y fotografías de los productos  
Note: Manufacturer reserves the right to modify features and photographs of hte goods.



Pinza simple para buretas / Single clamp for burettes



Referencia Code	Material Material	Color Colour	Varillas Rods	Puntas Prongs
41000010	Polipropileno (PP) Polypropylene (PP)	Blanco White	De 10 a 13 mm From 10 to 13 mm	Plástico Plastic

Pinzas dobles para buretas / Double clamps for burettes

Pinzas automáticas para la sujeción de dos buretas a la vez. Permiten la visibilidad de la graduación en toda la escala de la bureta.

Automatic clamp for holding two burettes at the same time. They allow the visualization of the graduation all along the scale of the burette.

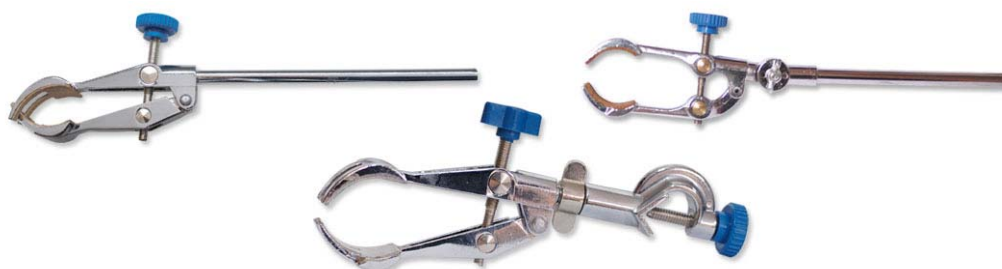


Referencia Code	Material Material	Color Colour	Varillas Rods	Puntas Prongs
63204000	Aluminio pintado al horno / Aluminium	Blanco / White	Hasta 13 mm / Up to 13 mm	Goma / Rubber
63204010	Plástico / Plastic	Blanco / White	Hasta 13 mm / Up to 13 mm	Goma / Rubber
41000012	Polipropileno (PP) / Polypropylene (PP)	Blanco / White	De 10 a 13 mm / Up to 13 mm	Plástico / Plastic

Pinzas 4 dedos / Clamps with 4 prongs

Fabricadas en metal cromado, presentan las puntas recubiertas para evitar daños. Apertura de 0-80 mm. El modelo con nuez dispone de nuez giratoria para varillas de hasta 18 mm diámetro.

Made of chromeplated metal, they present the prongs with protectors to avoid damages. Opening of 0-80 mm. The model with bosshead is provided with a rotary bosshead for rods up to 18 mm diameter.



Referencia Code	Longitud Length	Nuez Bosshead	Brazo (ØxL) Rod (ØxL)	Recubrimiento Coating
63203010	230 mm	No	8x155 mm	Corcho / Cork
63203015	160 mm	Giratoria / Rotary	–	Corcho / Cork
63203020	250 mm	No	10x130 mm, ángulo ajustable 180° / 10x130mm, adjustable angle 180°	Corcho / Cork
63203025	230 mm	No	12x145 mm (Ajuste doble) / Double adjustment	PVC

Nota: el fabricante se reserva el derecho de modificar las características y fotografías de los productos  
Note: Manufacturer reserves the right to modify features and photographs of hte goods.

Pinzas 3 dedos / Clamps with 3 prongs

Fabricadas en metal cromado con las puntas de los dedos recubiertas de PVC. Disponibles modelos con un único ajuste o bien con ajuste doble independiente.

Made of chromeplated metal with PVC-coated prongs. They are available models with a single adjustment or with double independent adjustment.

Sin nuez / Without bosshead

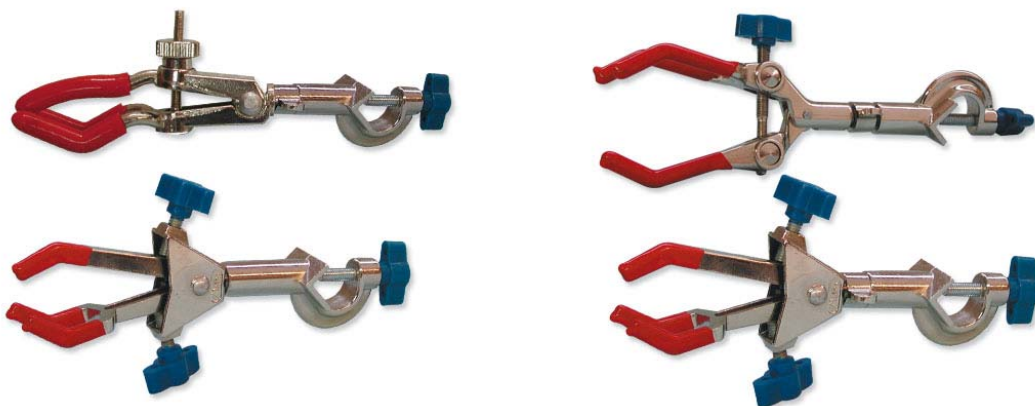


Referencia Code	Apertura Opening	Longitud Length	Ajuste Adjustment	Brazo (ØxL) Rod (ØxL)
63203310	0-30 mm	175 mm	Simple / Single	8x125 mm
63203320	0-70 mm	240 mm	Simple (azul) / Single (blue)	8x150mm
63203321	0-70 mm	240 mm	Simple (roja) / Single (red)	8x150 mm
63203420	0-90 mm	250 mm	Doble / Double	12x155 mm

Con nuez / With bosshead

Nuez giratoria para varillas hasta 18 mm diámetro.

With rotary bosshead for rods up to 18 mm diameter.



Referencia Code	Apertura Opening	Longitud Length	Ajuste Adjustment
63203315	0-30 mm	125 mm	Simple / Single
63203325	0-70 mm	165 mm	Simple / Single
63203415	0-60 mm	145 mm	Doble / Double
63203425	0-90 mm	170 mm	Doble / Double

Nota: el fabricante se reserva el derecho de modificar las características y fotografías de los productos  
Note: Manufacturer reserves the right to modify features and photographs of hte goods.



Pinzas 2 dedos / Clamps with 2 prongs

Para buretas y tubos / For burettes and tubes

Fabricadas en metal cromado con las puntas recubiertas de PVC (excepto ref. 63204150).

Made of chromeplated metal with PVC-covered prongs (except cod. 63204150).



Referencia Code	Apertura Opening	Longitud Length	Nuez Bosshead
663203510	7-25 mm	205 mm	No (brazo de 10x130 mm) / No (rod of 10x130 mm)
63203515	7-25 mm	150 mm	Giratoria, hasta 18 mm Ø / Rotary, up to 18 mm Ø
63204115	7-25 mm	100 mm	Fija, hasta 14 mm Ø / Fixed, up to 14 mm Ø
63204150	4-20 mm	100 mm	Fija, hasta 14 mm Ø / Fixed, up to 14 mm Ø

Para buretas y refrigerantes / For burettes and condensers

Fabricadas en metal cromado con las puntas recubiertas de PVC.

Made of chromeplated metal with PVC-covered prongs.



Referencia Code	Apertura Opening	Long. Length	Nuez Bosshead
63203520	12-45 mm	210 mm	No (brazo de 10x130 mm) / No (rod of 10x130 mm)
63203525	12-45 mm	155 mm	Giratoria, hasta 18 mm Ø / Rotary, up to 18 mm Ø
63204125	12-45 mm	110 mm	Fija, hasta 17 mm Ø / Fixed, up to 17 mm Ø
63203540	20-60 mm	220 mm	No (brazo de 10x140 mm) / No (brazo de 10x140 mm)

Nota: el fabricante se reserva el derecho de modificar las características y fotografías de los productos  
Note: Manufacturer reserves the right to modify features and photographs of hte goods.



Pinza para grandes diámetros / Clamp for big diameters

En acero inoxidable con cadena y pinza muelle, permite sujetar con seguridad recipientes de grandes diámetros.

Made of stainless steel with chain and spring clamp, it allows holding securely recipients with big diameters.



Referencia Code	Para diámetros For diameters
63203701	90-145 mm

Pinza para termómetros / Clamp for thermometers

En metal cromado con nuez giratoria para varillas de hasta 18 mm diámetro.

Made of chromeplated metal with rotary bosshead for rods up to 18 mm diameter.



Referencia Code	Apertura Opening	Longitud Length
63203601	6-15 mm	140 mm

Gancho para termómetros / Suspension clamp for thermometers

En metal cromado con nuez fija para varillas de hasta 18 mm diámetro. Permite suspender un termómetro sobre un recipiente con líquido cuya temperatura se desea controlar.

Made of chromeplated metal and with fixed bosshead for rods up to 18 mm diameter. It allows hanging a thermometer over a recipient with the liquid whose temperature must be controlled.



Referencia Code	Longitud Length
63203650	130 mm

Nota: el fabricante se reserva el derecho de modificar las características y fotografías de los productos  
Note: Manufacturer reserves the right to modify features and photographs of hte goods.



### Pinzas para tubos de ensayo / Test tube clamps

Permiten sujetar y transportar con seguridad tubos de ensayo calentados a elevadas temperaturas. Para tubos de hasta 25 mm diámetro.

They allow holding and safety transporting test tubes heated at high temperatures. For tubes up to 25 mm diameter.



Referencia Code	Longitud Length	Material Material
63227010	120 mm	Acero / Steel
63227020	150 mm	Acero / Steel
63227200	180 mm	Madera / Wooden

### Pinzas para vasos / Beaker tongs

Permiten sujetar y transportar con seguridad vasos de precipitados calentados a elevadas temperaturas o que contienen sustancias peligrosas. Fabricadas en acero cromado, presentan las puntas plastificadas con PVC para evitar resbalones del recipiente que se está manejando.

To hold and safely transport beakers at high temperatures or with dangerous substances. Made of chromeplated steel, they present PVC-coated prongs to avoid the beaker slips.



Referencia Code	Modelo Model	Apertura Opening	Longitud Length
63228000	2 dedos / prongs	50-150 mm	275 mm
63228001	3 dedos / prongs	0-160 mm	250 mm
63228002	3 dedos / prongs	0-220 mm	300 mm

Nota: el fabricante se reserva el derecho de modificar las características y fotografías de los productos  
Note: Manufacturer reserves the right to modify features and photographs of hte goods.



Pinza para cápsulas / Evaporating dish tong

Especialmente diseñadas para asir y transportar cápsulas de porcelana u otros recipientes de fondo plano (cajas Petri, cristalizadores...), que han sido sometidos a altas temperaturas facilitando su extracción de estufas u hornos. Fabricadas en acero inoxidable.

Especialmente suited for holding and transporting porcelain evaporating dishes or any other flan-bottom recipient (Petri dishes, crystallizing dishes,..) that have been heated at high temperatures thus making easier its extraction from ovens or furnaces. Made of stainless steel.



Referencia Code	Longitud Length	Apertura Opening
63228100	260 mm	65-190 mm

Pinzas para crisoles / Crucible tongs

Fabricadas en acero inoxidable o acero cromado. Con gollete y puntas curvas serradas para asegurar un agarre más estable.

Made of stainless steel or chromeplated steel. With bow and curved serrated jaws.



Referencia Code	Longitud total Total length	Apertura Opening	Material Material
63225150	150 mm	20 mm	Acero cromado / Chromeplated steel
63225200	200 mm	28 mm	Acero cromado / Chromeplated steel
63225250	250 mm	32 mm	Acero cromado / Chromeplated steel
63225300	300 mm	32 mm	Acero cromado / Chromeplated steel
63225350	350 mm	32 mm	Acero cromado / Chromeplated steel
63225400	400 mm	40 mm	Acero cromado / Chromeplated steel
63225450	450 mm	40 mm	Acero cromado / Chromeplated steel
63225151	150 mm	20 mm	Acero inoxidable / Stainless steel
63225201	200 mm	25 mm	Acero inoxidable / Stainless steel
63225251	250 mm	28 mm	Acero inoxidable / Stainless steel
63225301	300 mm	32 mm	Acero inoxidable / Stainless steel

Nota: el fabricante se reserva el derecho de modificar las características y fotografías de los productos  
Note: Manufacturer reserves the right to modify features and photographs of hte goods.



### Pinzas rótula / Spherical joint clamps

En acero inoxidable, se utilizan para la sujeción de uniones tipo rótula (esféricas) esmeriladas. Con cerradura de tornillo para máxima seguridad.

Made of stainless steel, they are used for holding spherical ground joints. With locking screw for maximum security.



Referencia Code	Diámetro unión Joint diameter
63226013	13 mm
63226019	19 mm
63226029	29 mm
63226035	35 mm

### Pinzas Hoffman / Hoffman clamps

Fabricadas en metal niquelado presentan un tornillo compresor y una base con dos posiciones (abierta o cerrada). Para comprimir tubos de látex y así regular el flujo de líquido o gas.

Made of nickelplated steel they present a compressor screw and a base with two positions (open or close). To compress latex tubes and thus adjust the gas or liquid flow.



Referencia Code	Apertura Opening
63208012	12 mm
63208017	17 mm
63208020	20 mm
63208025	25 mm
63208030	30 mm
63208040	40 mm

Nota: el fabricante se reserva el derecho de modificar las características y fotografías de los productos  
Note: Manufacturer reserves the right to modify features and photographs of the goods.





### Pinzas Mohr / Mohr clamps

En metal niquelado. Para presionar tubos de látex y así regular el flujo de líquido o gas.

Made of nickelplated metal. To compress latex tubes and thus regulated the liquid or gas flow.



Referencia Code	Longitud Length
63207040	40 mm
63207050	50 mm
63207060	60 mm
63207070	70 mm
63207080	80 mm

### Clips para uniones esmeriladas cónicas / Clips for tapered ground joints

En metal cromado / Chromeplated steel



Referencia Code	Esmerilado Ground joint
63226110	10/19
63226114	14/23
63226119	19/26
63226124	24/29
63226129	29/32
63226145	45/40

En polioximetileno (POM) / Polyoxymethylene (POM)



Referencia Code	Esmerilado Ground joint	Color Colour
63226214	14/23	Amarillo / Yellow
63226219	19/26	Azul / Blue
63226224	24/29	Verde / Green
63226229	29/32	Rojo / Red
63226240	45/40	Marrón / Brown

Nota: el fabricante se reserva el derecho de modificar las características y fotografías de los productos  
Note: Manufacturer reserves the right to modify features and photographs of hte goods.

